



FT2040

Sinteso™

Brandmeldeterminal

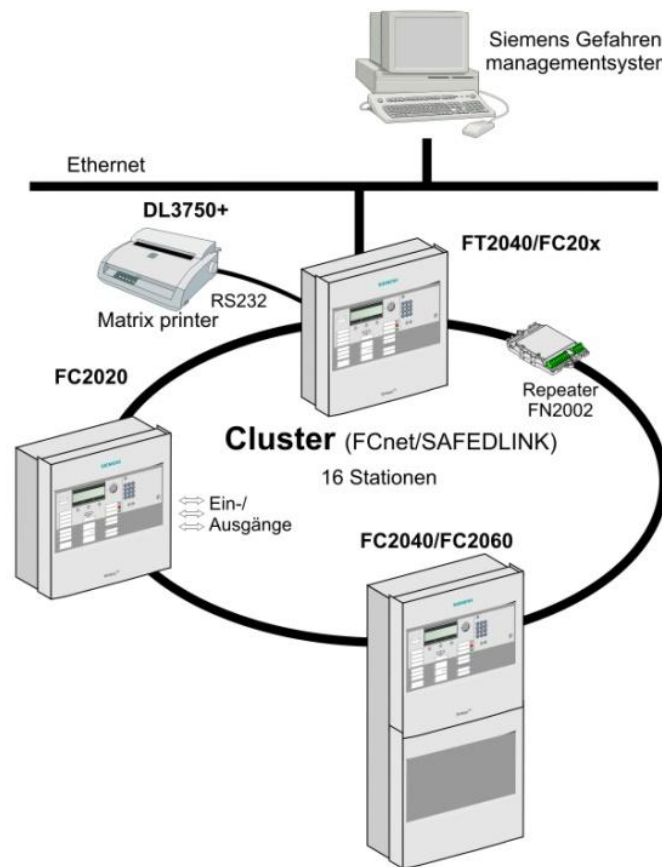


Serie FS20

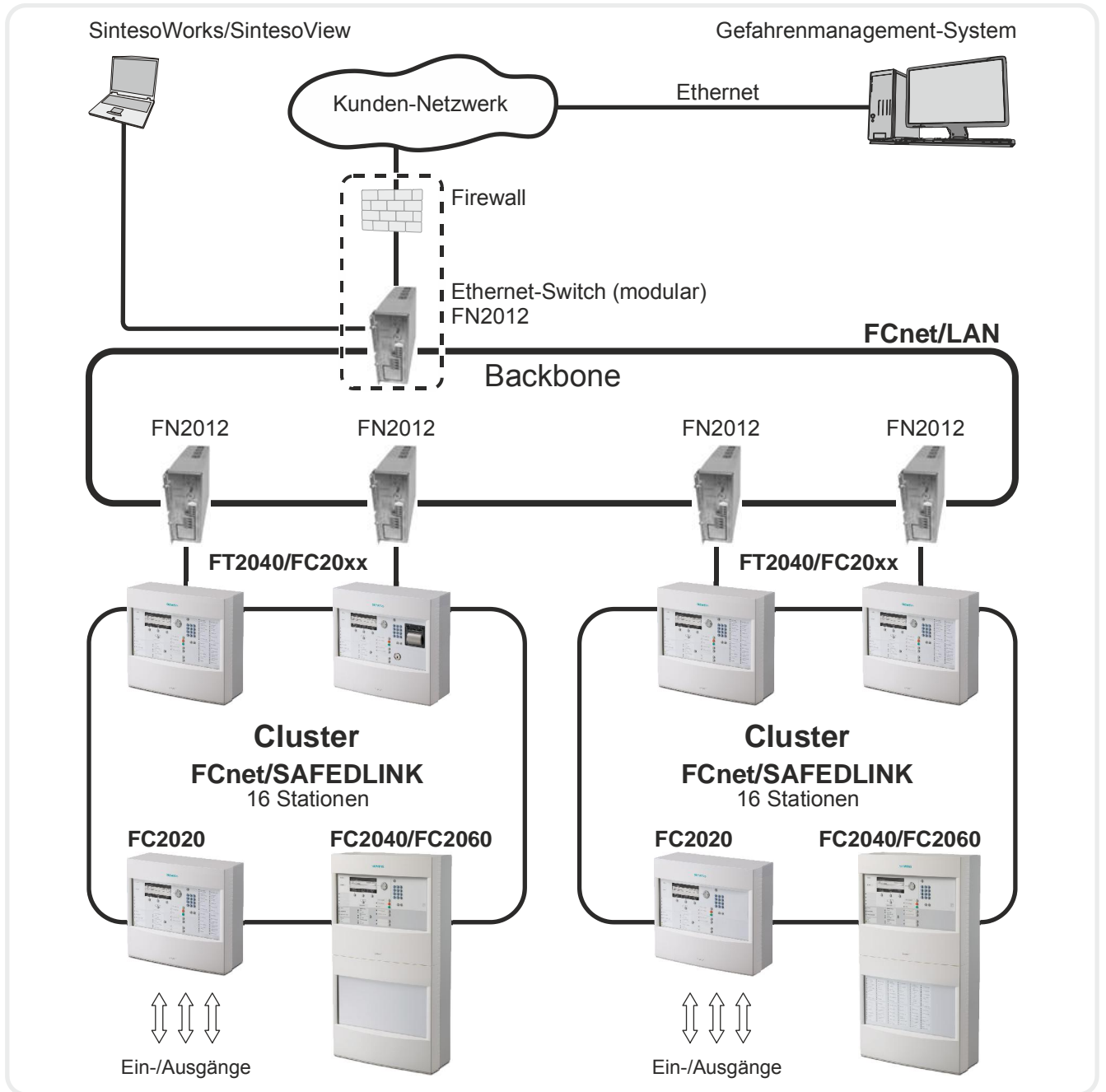
- **Systembedienung und -Anzeige**
- **Hintergrundbeleuchtetes großes Display: 8 Zeilen, jeweils 40 Zeichen**
 - Pro Alarmereignis eine Textanzeige mit zweizeiliger Information
 - Kontextabhängige Softkeys
 - Ortsspezifische Maßnahmentexte hinterlegbar
 - Gleichzeitige Anzeige von mehreren Ereignissen
- **Kontext- und zustandsgeführte Komfortbedienung via Softkeys**
- **Funktional gruppierte, ergonomisch angeordnete Bedien- und Anzeigeelemente**
- **Verschiedene Bedienungsebenen je nach Zugangsebene**
- **Bedienzugang via Passwort oder optionalem Schlüsselschalter**
- **Mehrere Brandmeldeterminals pro Brandmeldesystem möglich**
- **Erweiterungen wie Ereignisdrucker, Stromversorgung und serielle Schnittstellen**

Vernetzung von mehreren Brandmeldezentralen

Bis zu 32 Zentralen und Terminals können zu einem Cluster (FCnet/SAFEDLINK-Netzwerk) verbunden werden. Wenn der Cluster über BACnet mit einem Gefahrenmanagementsystem verbunden ist, können bis zu 16 Zentralen und Terminals vernetzt werden.



Durch ein optisches Ethernet-Netzwerk (FCnet/LAN) können maximal 14 Cluster mit bis zu 16 Stationen in einem Netzwerk betrieben werden. Insgesamt sind maximal 64 Stationen möglich.



Details zur Systemvernetzung finden Sie im Produktdatenblatt 008955.

Funktionsmerkmale

- Das Brandmeldeterminale FT2040 ist ein von der Zentrale abgesetztes Bedienfeld, das optional mit eigener Stromversorgung betrieben werden kann.
- Das Brandmeldeterminale hat Einbauplätze für optionale Schnittstellen wie RS232 und RS485, für Vernetzungsmodule (SAFEDLINK) und für einen Schlüsselschalter.
- Jedes Brandmeldeterminale hat einen Ethernet-Anschluss.
- Über das leistungsfähige FCnet lassen sich bis zu 64 Brandmeldezentralen FC20xx und Brandmeldeterminale FT2040 beliebig miteinander vernetzen.
- Es sind max. fünf Brandmeldeterminale mit systemweiter Sicht konfigurierbar.
- Anbindung des Siemens Gefahrenmanagementsystems

Funktionselemente

Bedieneinheit

Auf der Bedieneinheit sind folgende Elemente:

- CPU-Modul und die Elektronik
- Ethernet-Anschluss
- Steckplätze für RS232- und RS485-Module und für Vernetzungsmodule (SAFEDLINK)
- Einbauplatz für Schlüsselschalter 'Kaba' oder 'nordisch'
- Einbauplatz für Ereignisdrucker (je nach Ausführung)

Brandmeldeterminale-Board

Auf dem Brandmeldeterminale-Board sind Anschlussklemmen für folgende Elemente:

- Optionale Stromversorgung
- 24-V-Speisung von einer Zentrale
- Externe 24-V-Stromquelle

Gehäuse

Im Gehäuse ist Platz für eine optionale 70-W-Stromversorgung und Batterien 2x 7 Ah.

Gehäuse (Eco)

FT2040-AZ



Ohne Stromversorgung

FT2040-EZ

mit 24 Anzeigegruppen
mit je einer rot/grünen +
gelben LED



Ohne Stromversorgung

Erweiterungen Gehäuse (Eco) und Bedienzusätze

FH2001-A1

Gehäuse (Eco)
430 x 398 x 103 mm



Leergehäuse
für freie Anwendung
z. B. für Bedienzusatz oder
zusätzliche Batterien

FCM2038-A2

48 Anzeigegruppen
mit je einer rot/grünen +
gelben LED



Zur Nachrüstung
nur ohne Planfach möglich

FCM2036-A2

96 Anzeigegruppen
mit je einer rot/grünen +
gelben LED



Zur Nachrüstung
nur ohne Planfach möglich

FH2006-A1

Gehäuse (Eco +Planfach)
430 x 398 x 103 mm



Leergehäuse für A4-
Dokumente
Tiefe 50 mm

Drucker intern

FTO2001-A1

Ereignisdrucker



Für den Einbau in
- FT2040-AZ
- FH2001-A1

Das RS232-Modul muss
separat bestellt werden

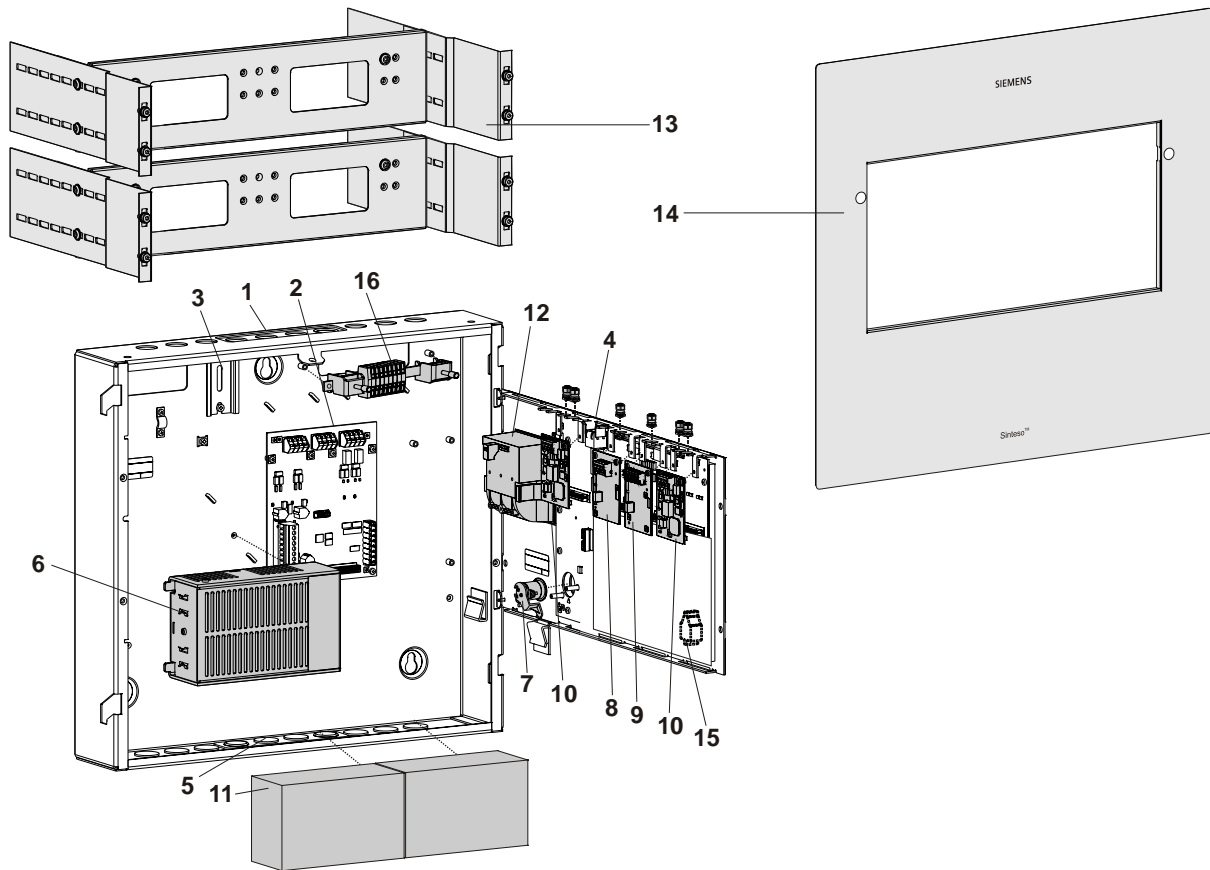
Drucker extern

DL3750+

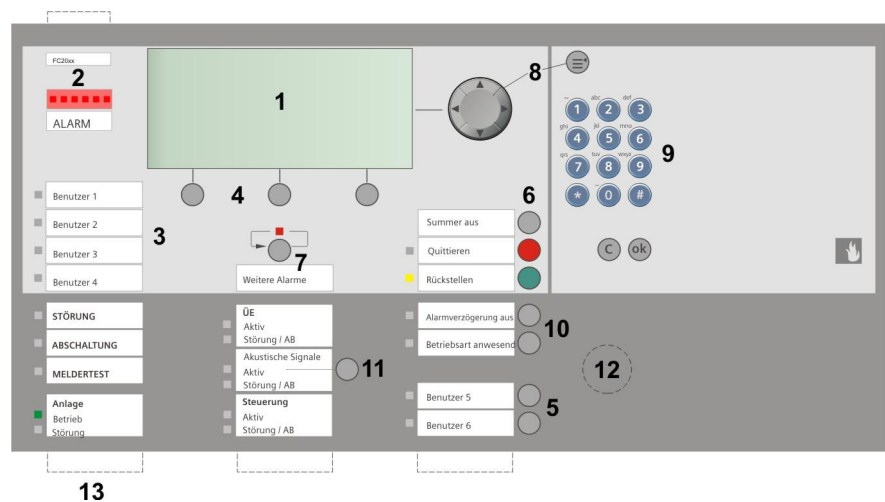
Nadeldrucker (Extern)
RS232 Schnittstelle



Das RS232-Modul muss
separat bestellt werden



Grundausrüstung	Bezeichnung	Bemerkungen
1 Gehäuse (Eco)	FHA2001-A1	Pos. 1- 5: Grundausrüstung
2 Brandmeldeterminal-Board	FTI2001-A1	
3 Hut-Tragschiene TS35	–	Platz für Steckdose, Trennklemmen
4 Bedieneinheit	FCM20xx-xx	Bedieneinheit mit CPU
5 Platz für Batterien	–	Max. 2x 12 V/7 Ah, optional, mit Stromversorgung (70 W)
Erweiterungen		
6 Stromversorgung (70 W)	FP2015-A1	Falls das Brandmeldeterminal nicht von der Zentrale versorgt wird
7 Schlüsselschalter (Kaba)	FTO2005-C1	Für die Zugriffsberechtigung zur Bedienung
Schlüsselschalter (nordisch)	FTO2006-B1	
8 RS485-Modul (isoliert)	FCA2002-A1	Für Peripheriegeräte mit RS485-Schnittstelle
9 RS232-Modul (isoliert)	FCA2001-A1	Für Teilnehmer mit RS232-Schnittstelle
10 Vernetzungsmodul (SAFEDLINK)	FN2001-A1	Für die Vernetzung von mehreren Stationen
11 Batterie (12V, 7Ah, VDS)	FA2003-A1	Für die Notstromversorgung
12 Ereignisdrucker	FTO2001-A1	Für die Protokollierung von Ereignissen
13 19"-Einbau-Set	FHA2016-A1	Für den Einbau in 19"-Fremdgehäuse
14 UP-Blende 1HE	FHA2017-A1	Für die Unterputzmontage der Gehäuse
15 Lizenzschlüssel Sx	FCA20xx	Für Spezialfunktionen
16 Kabel-Set (Kommunikation)	FCA2014-A1	Für flexible Verbindungen zu den Modulen auf der Bedieneinheit



- 1 Hinterleuchtetes LC-Display mit 8 Zeilen à 40 Zeichen und detaillierten Textinformationen zu allen auftretenden Ereignissen:
 - Ereignistyp, Ereignisort, Maßnahmentexte, Betriebszustände
 - Direkt eingeblendete Handlungsanweisung in Alarmsituationen
 - Komfortbedienung via Softkeys und Navigationstaste
- 2 Alarmanzeige, leuchtet rot beim Eintreffen eines Alarmereignisses
- 3 Vier konfigurierbare LEDs und dazugehörige Beschriftungsfelder
- 4 Softkeys für direkte zustandsabhängige Bedienung
- 5 Zwei Tasten mit LEDs, individuell konfigurierbar
- 6 Tasten für 'Summer aus', Meldung 'Quittieren' und Meldung 'Rückstellen'
- 7 Taste zum Blättern durch die Alarmmeldungen
- 8 Navigationstaste und Menütaste
- 9 Tastaturfeld für alphanumerische Eingaben, wie Passwort oder Kundentext
- 10 Tasten für Alarmorganisation
- 11 Taste und LEDs mit Beschriftungsfeldern für Alarmierungsmittel
- 12 Optionaler Schlüsselschalter für Bedienzugriff (Kaba oder nordisch)
- 13 Einschiebbare Beschriftungstreifen

Technische Daten

Eingang Betriebsspannung	DC 20...30 V
Stromaufnahme bei 24 V	
- Ruhestrom (LCD Beleuchtung inaktiv)	125 mA
- Alarmstrom (LCD Beleuchtung aktiv)	130 mA
Speisungsausgänge	2x Vsys
Steckplätze für serielle Schnittstellen RS232, RS485	2
Steckplätze für Vernetzungsmodule	2
Ethernet-Anschluss RJ45	1
Betriebstemperatur	-8...+42 °C
Lagertemperatur	-20...+60 °C
Luftfeuchte (keine Betauung erlaubt)	≤95 % rel.
Abmessungen (B x H x T)	
- Ohne Abdeckhaube	430 x 398 x 80 mm
- Mit Abdeckhaube	430 x 398 x 103 mm
Farbe	
- Gehäuse	~RAL 7035 Lichtgrau
- Abdeckhaube	~RAL 9010 Reinweiß
- Folie	~RAL 9006 Weißaluminium ~RAL 9010 Reinweiß
- Tasten	~RAL 7035 Lichtgrau ~RAL 5014 Taubenblau
Schutzart (IEC 60529)	IP30
Zulassungen	
- VdS	G206111
- LPCB	126bn/R01
- FM	3048514
- DNV GL (Marine)	Siehe Dokument A6V10400920
Stromversorgung (optional)	70 W
Kapazität Batterien (optional)	Max. 2x 12 V/7 Ah

06 	FT2040-AZ / FT2040-CZ / FT2040-FZ / FT2040-NZ	Siemens Switzerland Ltd; Gubelstrasse 22 CH-6301 Zug Technical data: see doc. 008836
	FT2040 - Control and Indicating Terminal for use in fire detection and fire alarm systems installed in buildings.	
2014/30/EU (EMC): EN 50130-4 / EN 61000-6-3 ; 2014/35/EU (LVD): EN 60950-1 ; 2011/65/EU (RoHS): EN 50581		
The declared conformity can be seen in the EU Declaration of Conformity (DoC), which is obtainable via the Customer Support Center: Tel. +49 89 9221-8000 or http://siemens.com/bt/download		
DoC No.: CED-FT2040		

Bestellangaben

	Typ	Art.-Nr.	Bezeichnung	Gewicht	
Brandmeldeterminale	FT2040-AZ	A5Q00016702	Brandmeldeterminale	8,860 kg	
	FT2040-EZ	A5Q00016720	Brandmeldeterminale	9,780 kg	
Erweiterungen	FH2001-A1	A5Q00016865	Gehäuse (Eco)	5,700 kg	
	FH2006-A1	A5Q00022364	Gehäuse (Eco +Planfach)	10,000 kg	
	FCM2038-A2	S54400-B146-A1	Bedienzusatz (2xLED-Anz.)	2,600 kg	
	FCM2036-A2	S54400-B147-A1	Bedienzusatz (4xLED-Anz.)	2,800 kg	
	FTO2005-C1	A5Q00010113	Schlüsselschalter (Kaba)	0,013 kg	
	FTO2006-B1	A5Q00010129	Schlüsselschalter (nordisch)	0,050 kg	
	FCA2002-A1	A5Q00009923	RS485-Modul (isoliert)	0,067 kg	
	FCA2001-A1	A5Q00005327	RS232-Modul (isoliert)	0,068 kg	
	FN2001-A1	A5Q00012851	Vernetzungsmodul (SAFEDLINK)	0,077 kg	
	FCA2014-A1	A5Q00023027	Kabel-Set (Kommunikation)	0,224 kg	
	FTO2001-A1	A5Q00010126	Ereignisdrucker	0,250 kg	
	–	A5Q00017619	Ersatz-Druckerrollen (10 Rollen)	0,090 kg	
	FP2015-A1	S54400-B121-A1	Stromversorgung (70 W)	1,300 kg	
	FA2003-A1	A5Q00019353	Batterie (12 V, 7 Ah, VDS)	2,450 kg	
	FHA2016-A1	A5Q00020179	19"-Einbau-Set	3,000 kg	
	FHA2017-A1	A5Q00024719	UP-Blende 1 HE	3,000 kg	
	FN2006-A1	S54400-A109-A1	LWL Vernetzungsmodul (SM)	0,770 kg	
	FN2007-A1	S54400-A110-A1	LWL Vernetzungsmodul (MM)	0,770 kg	
	Lizenzschlüssel	FCA2033-A1	S54400-P154-A1	Lizenzschlüssel (S1)	0,010 kg
		FCA2034-A1	S54400-P155-A1	Lizenzschlüssel (S2)	0,010 kg
		FCA2035-A1	S54400-P156-A1	Lizenzschlüssel (S3)	0,010 kg
	Netzwerke (Backbone)	FN2012-A1	S54400-B152-A1	Ethernet-Switch (modular)	0,560 kg
		FCA2031-A1	S54400-A153-A1	Verbindungsmodul (MoNet)	0,020 kg + 0,050 kg für Kabel
VN2002-A1		S54400-A43-A1	Ethernet Modul (MM)	0,030 kg	
VN2003-A1		S54400-A44-A1	Ethernet Modul (SM)	0,030 kg	
FHA2029-A1		S54400-B79-A1	Montageset (Switch)	1,240 kg	
Externer Drucker Ersatzteil		DL3750+	A5Q00023962	Nadeldrucker (Extern)	7,300 kg
		–	A5Q00023963	Farbband für Nadeldrucker DL3750+	0,078 kg

Siemens Schweiz AG
Building Technologies Division
International Headquarters
Gubelstrasse 22
CH-6301 Zug
Tel. +41 41 724 24 24
www.siemens.com/buildingtechnologies

© Siemens Schweiz AG, 2007
Liefermöglichkeiten und technische Änderungen vorbehalten.