

Sinteso™ C-LINE

## FDOOT221, FDO221, FDT221

Automatische Brandmelder



**Für den automatisch adressierten Melderbus FDnet**

- Für jede Anwendung den optimalen Brandmelder
- Signalverarbeitung mit Detektions-Algorithmen (DA)
- Frühe und zuverlässige Detektion entstehender Brände
- Hoch entwickelte Täuschungssicherheit

### Eigenschaften

- Resistent gegen Umwelt- und Störeinflüsse wie Staub, Fasern, Insekten, Feuchtigkeit, extreme Temperaturen, elektromagnetische Beeinflussung, korrosive Dämpfe, Vibration, künstliche Aerosole und atypische Brandphänomene
- Unempfindlich gegen Schlag, Diebstahlsicherung als Zubehör
- Signalverarbeitung mit Detektions-Algorithmen
- Erprobte Immunität gegen Leistungselektronik-Störungen
- Geschützte Elektronik, qualitativ hochwertige Bauelemente
- Ausgeklügelte Sensoren- und Elektronik-Überwachung
- Interner Alarmindikator (IAI), 360 Grad sichtbar, kein Ausrichten notwendig
- Integrierter Linientrenner
- Für jeden Meldertyp kann der gleiche Meldersockel verwendet werden
- 'Ein-Mann'-Prüfung, Inbetriebsetzung, Diagnostik und Wartung
- Melderaustausch ohne Neuparametrierung
- Melderaustausch ohne Leiter bis 8 m Höhe möglich

### Ökologische Vorteile

- Umweltfreundliche Verarbeitung
- Wiederverwertbare Materialien
- Elektronik und Kunststoffe einfach trennbar

## Anwendung

### Multisensor-Rauchmelder FDOOT221



#### Multisensor-Rauchmelder bestehend aus:

- Punktmelder mit zusätzlichen Wärmesensoren
- Staubschutzkappe für den Schutz des Punktmelders während der Bauphase

#### Funktion

- Funktioniert nach dem Streulichtprinzip mit zwei Sensoren: Optische Vor- und Rückwärtsstreuung
- Opto-elektronische Messkammer: Hält störendes Fremdlicht fern, detektiert aber optimal helle und dunkle Rauchpartikel
- Zwei zusätzliche Wärmesensoren erhöhen die Täuschungssicherheit des Brandmelders.
- Wählbares Detektionsverhalten durch unterschiedliche Parametersätze

#### Einsatz

- Zur Frühwarnung von Flammenbränden fester und flüssiger Stoffe sowie von Schwelbränden
- Zur frühen und zuverlässigen Branddetektion im Umfeld mit Täuschungsgrößen
- Adressiert einsetzbar

## Rauchmelder FDO221



### Rauchmelder bestehend aus:

- Punktmelder
- Staubschutzkappe für den Schutz des Punktmelders während der Bauphase

### Funktion

- Funktioniert nach dem Streulichtprinzip mit einem Sensor: Optische Vorwärtsstreuung
- Opto-elektronische Messkammer: Hält störendes Fremdlicht fern, detektiert aber optimal helle und dunkle Rauchpartikel
- Wählbares Detektionsverhalten durch unterschiedliche Parametersätze

### Einsatz

- Zur Frühwarnung von Flammenbränden sowie von Schwelbränden
- Adressiert einsetzbar

## Wärmemelder FDT221



### Wärmemelder bestehend aus:

- Punktmelder
- Staubschutzkappe für den Schutz des Punktmelders während der Bauphase

### Funktion

- Zwei redundante Wärmesensoren: Beim Ausfall eines der beiden Sensoren entspricht der Brandmelder immer noch der höchsten Ansprechklasse
- Misst die Umgebungstemperatur und die Temperatur im Meldergehäuse, dadurch kann ein Temperaturanstieg genau ermittelt werden.
- Wählbares Detektionsverhalten durch unterschiedliche Parametersätze

### Einsatz

- Für die Überwachung von Räumen, in denen bei einem Brandausbruch ein rascher Temperaturanstieg zu erwarten ist, oder wenn eine optische Detektion schwierig ist
- Adressiert einsetzbar

## Dummy-Melder FDX291



### Einsatz

- Zum Abdecken von langfristig leer stehenden Sockeln

## Typenübersicht

Typ	Bezeichnung	Bestell-Nr.	Gewicht [kg]
<b>Punktmelder</b>			
FDOOT221	Multisensor-Rauchmelder	A5Q00001566	0,105
FDO221	Rauchmelder	A5Q00001565	0,104
FDT221	Wärmemelder	A5Q00001567	0,086
<b>Zubehör</b>			
FDX291	Dummy-Melder	S54319-F2-A1	0,120

Informationen zu Meldersockeln und Zubehör finden Sie im Dokument 007775.

## Produktdokumentation

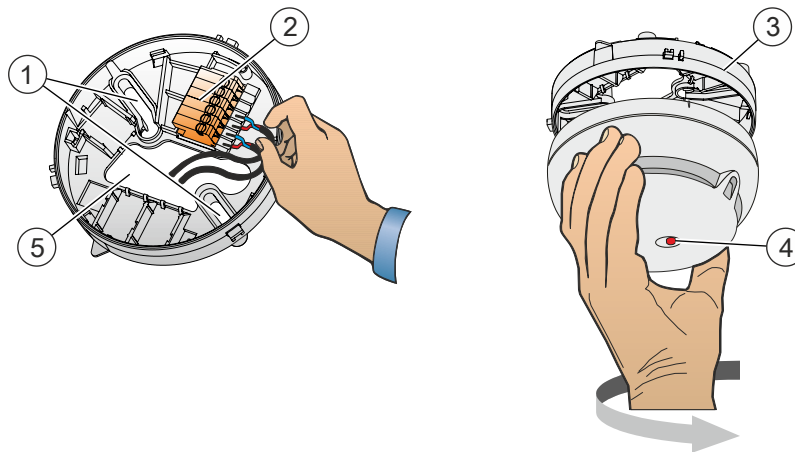
Dokument-ID	Titel
007004	Technisches Handbuch Automatische Brandmelder FDOOT221, FDOOT241-A3, FDOOT241-A4, FDOOT241-A5, FDOOT241-8, FDOOT241-9, FDOOT241-A9, FDO241, FDO221, FDT241, FDT221
007775	Datenblatt Meldersockel und Zubehör FDB22x, FDB20x, FDB241, FDB251, FDB281, FDB299
008164	Geräteübersicht Sinteso™ Meldersystem FD20
008331	List of compatibility (für Produktlinie 'Sinteso™')
009409	Datenblatt Farbvarianten von Liniengeräten und Zubehör FDO..., FDOOT..., FDT..., FDB..., FDCW241

Verwandte Dokumente wie Umweltdeklarationen, CE-Deklarationen u. a. können Sie über folgende Internet-Adresse herunterladen:

<http://siemens.com/bt/download>

### Einfache, Zeit sparende und qualitativ einwandfreie Montage

- Meldersockel FDB221 für Aufputz- und Unterputz-Leitungszuführungen
- Meldersockel FDB222 für deckenbündige Montage, nur für Unterputz-Leitungszuführungen
- Extra lange Montageschlitze erlauben die Wiederverwendung bestehender Bohrlöcher aus anderen Systemen.
- Große Öffnung im Meldersockel ermöglicht einfache Kabeldurchführung.
- Schraublose Anschlussklemmen (Federklemmenprinzip)
- Melderleitung anschließbar ohne Werkzeug. Der Draht lässt sich einfach von Hand einstecken.
- Melder lässt sich von Hand oder mit einem Melderplücker einfach in den Sockel montieren
- Alarmindikator (AI) im Melder zentriert, somit erübrigt sich das Ausrichten des Melders.



1 Montageschlitze

2 Schraublose Anschlussklemmen

3 Meldersockel

4 Alarmindikator

5 Öffnung für Kabeleinführung

Weitere Informationen zu Meldersockeln und Zubehör finden Sie im Dokument 007775.

## Entsorgung



Das Gerät gilt für die Entsorgung als Elektronik-Altgerät im Sinne der Europäischen Richtlinie 2012/19/EU und darf nicht als Haushaltsmüll entsorgt werden.

- Entsorgen Sie das Gerät über die dazu vorgesehenen Kanäle.
- Beachten Sie die örtliche und aktuell gültige Gesetzgebung.

## Technische Daten

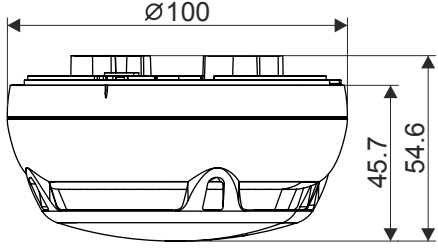
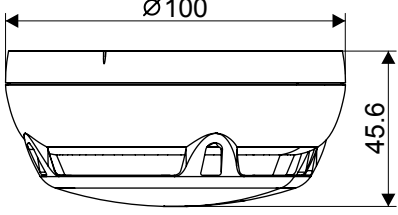
		FDOOT221	FDO221	FDT221
Betriebsspannung (moduliert)		DC 12...33 V		
Betriebsstrom (Ruhe)		200...280 µA	180...230 µA	130...200 µA
Anschließbare externe Alarm-indikatoren	Ohne Signalsockel	2		
	Mit Signalsockel	1		-
Kommunikationsprotokoll		FDnet		
Systemkompatibilität		FS20, AlgoRex, SIGMASYS		
Betriebstemperatur		-10...+60 °C	-10...+60 °C	Abhängig von der Parametrierung: -10...+50 °C -10...+70 °C
Lagertemperatur		-30...+75°C		
Luftfeuchte (kurzzeitige Betauung erlaubt)		≤ 95 % rel.		
Farbe		~RAL 9010 Reinweiß		
Schutzart (IEC 60529)	Mit Meldersockel FDB221/-AA, FDB222, FDB291	IP43		
	Socket FDB221 und Dichtungseinsatz FDBZ295	IP44		
	Socketzusatz feucht FDB293 und Socketzusatz nass FDB295	IP44	IP44	IP54
Normen		CEA 4021 EN 54-7 EN 54-17	EN 54-7 EN 54-17	EN 54-5 EN 54-17
Zulassungen:				
<ul style="list-style-type: none"> <li>• VdS</li> <li>• LPCB</li> <li>• FM</li> <li>• DNV GL (Marine)</li> </ul>		G204006 126bg/01 3029351 45 246 - 16 HH	G204018 126bf/01 3029351 45 246 - 16 HH	G204020 126bj/01 3046115 45 249 - 16 HH
Zulässige Windgeschwindigkeit		Max. 5 m/s	Max. 5 m/s	-

07 <b>CE</b> 0786	<b>FDOOT221</b>	Siemens Switzerland Ltd; Gubelstrasse 22 CH-6301 Zug Technical data: see doc. <b>007004</b>
FDOOT221 - Point type smoke detector incl. short-circuit isolator for use in fire detection and fire alarm systems installed in buildings.		
305/2011/EU (CPR): EN 54-7 / EN 54-17 ; 2014/30/EU (EMC): EN 50130-4 / EN 61000-6-3 ; 2011/65/EU (RoHS): EN 50581		
The declared performance and conformity can be seen in the Declaration of Performance (DoP) and the EU Declaration of Conformity (DoC), which is obtainable via the Customer Support Center: Tel. +49 89 9221-8000 or <a href="http://siemens.com/bt/download">http://siemens.com/bt/download</a>		
DoP No.: 0786-CPR-20006; DoC No.: CED-FDOOT221		

07 <b>CE</b> 0786	<b>FDO221</b>	Siemens Switzerland Ltd; Gubelstrasse 22 CH-6301 Zug Technical data: see doc. <b>007004</b>
FDO221 - Point type smoke detector incl. short-circuit isolator for use in fire detection and fire alarm systems installed in buildings.		
305/2011/EU (CPR): EN 54-7 / EN 54-17 ; 2014/30/EU (EMC): EN 50130-4 / EN 61000-6-3 ; 2011/65/EU (RoHS): EN 50581		
The declared performance and conformity can be seen in the Declaration of Performance (DoP) and the EU Declaration of Conformity (DoC), which is obtainable via the Customer Support Center: Tel. +49 89 9221-8000 or <a href="http://siemens.com/bt/download">http://siemens.com/bt/download</a>		
DoP No.: 0786-CPR-20001; DoC No.: CED-FDO221		

07 <b>CE</b> 0786	<b>FDT221</b>	Siemens Switzerland Ltd; Gubelstrasse 22 CH-6301 Zug Technical data: see doc. <b>007004</b>
FDT221 - Point type heat detector incl. short-circuit isolator for use in fire detection and fire alarm systems installed in buildings.		
305/2011/EU (CPR): EN 54-5 / EN 54-17 ; 2014/30/EU (EMC): EN 50130-4 / EN 61000-6-3 ; 2011/65/EU (RoHS): EN 50581		
The declared performance and conformity can be seen in the Declaration of Performance (DoP) and the EU Declaration of Conformity (DoC), which is obtainable via the Customer Support Center: Tel. +49 89 9221-8000 or <a href="http://siemens.com/bt/download">http://siemens.com/bt/download</a>		
DoP No.: 0786-CPR-20003; DoC No.: CED-FDT221		

### Maßbild

	
Mit Sockel FDB221 für Aufputz-Kabeleinführung	Mit Sockel FDB222 für deckenbündige Montage

Herausgegeben von  
Siemens Schweiz AG  
Building Technologies Division  
International Headquarters  
Gubelstrasse 22  
CH-6301 Zug  
Tel. +41 41-724 24 24  
[www.siemens.com/buildingtechnologies](http://www.siemens.com/buildingtechnologies)

© Siemens Schweiz AG, 2014  
Liefermöglichkeiten und technische Änderungen vorbehalten.